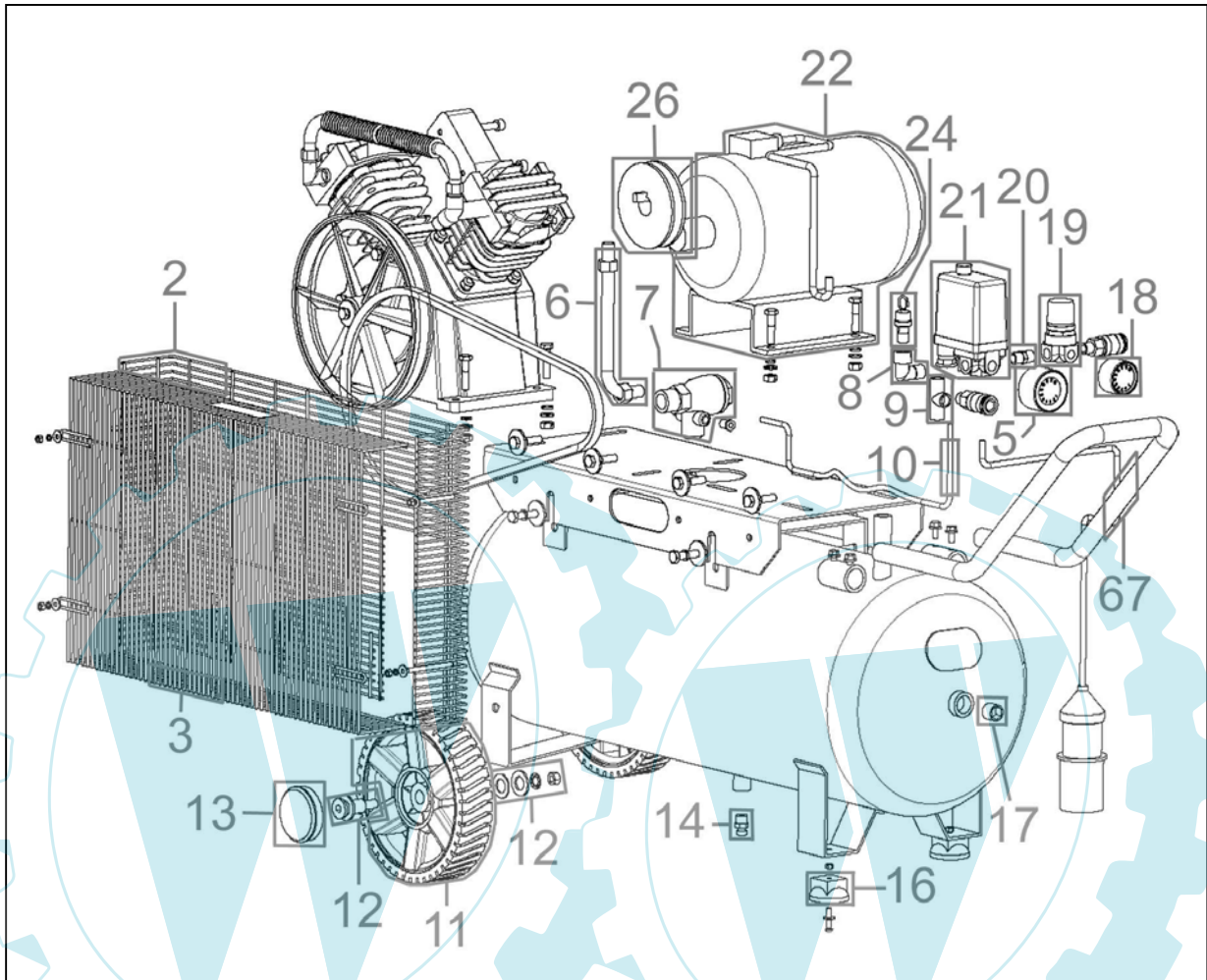




50008

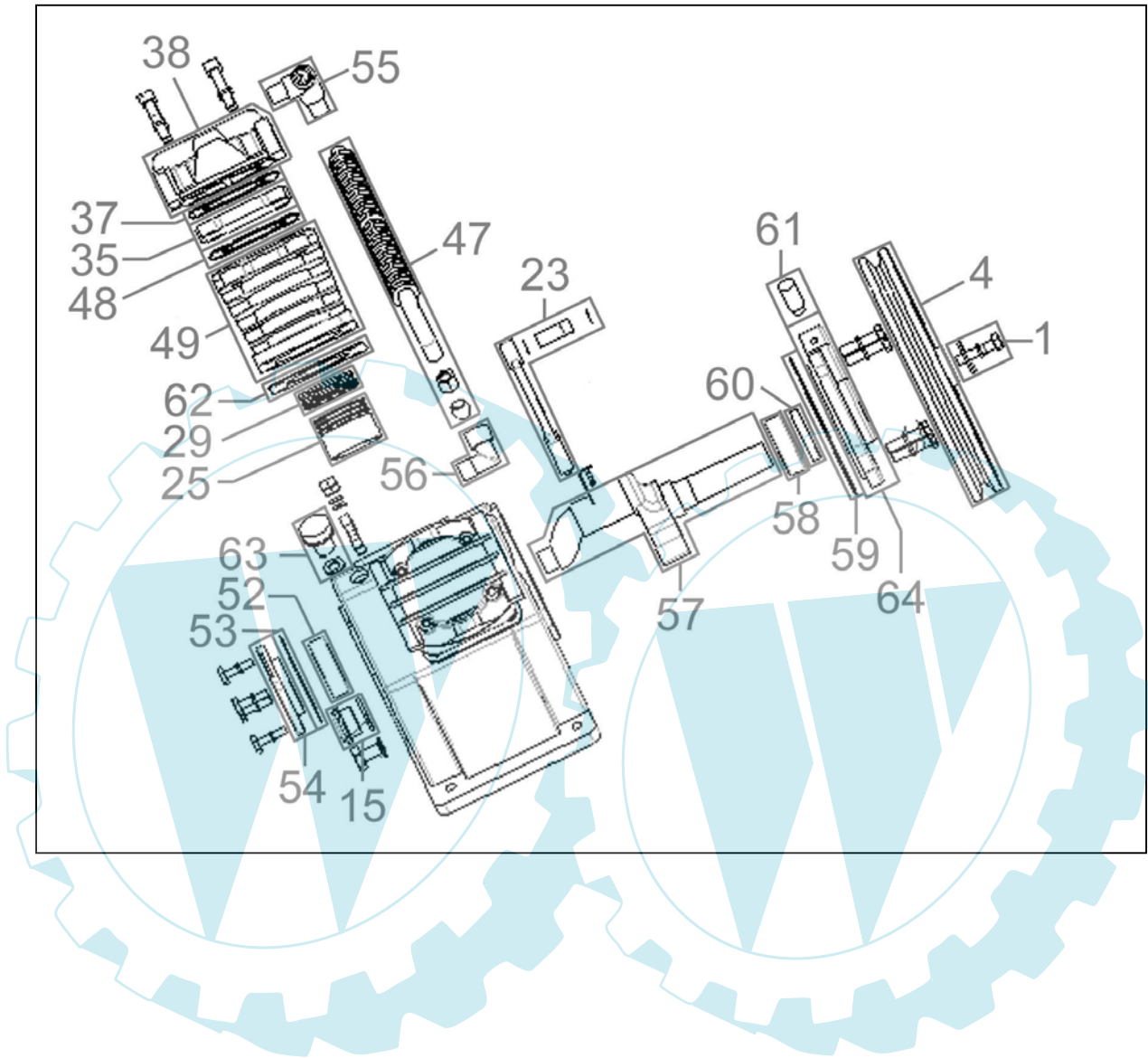
Abb.1





50008

Abb.2





50008

Pos.-Nr.	Ersatzteil-Nr.	Bezeichnung <u>Abb.1</u>	Pos.-Nr.	Ersatzteil-Nr.	Bezeichnung <u>Abb.2</u>
002	50008-03002	Schutzgitter innen	001	50008-03001	Schraube Riemenscheibe
003	50008-03003	Schutzgitter außen	004	50008-03004	Riemenscheibe Aggregat
005	315031	Manometer groß	015	50008-03015	Ölschauglas
006	50008-03006	Druckleitung	023	50008-03023	Pleuel kpl.
007	50008-03007	Rückschlagventil	025	50008-03025	Kolben
008	50008-03008	Winkel DS-Sicherheitsv.	029	50008-03029	Kolbenringe kpl.
009	50008-03009	T-Stück DS-Kessel	035	50008-03035	Ventilplattensatz
010	50008-03010	Entlastungsleitung	037	50008-03037	Zylinderkopfdichtung
011	50008-03011	Rad	038	50008-03038	Zylinderkopf
012	50008-03012	Radachse	047	50008-03047	Druckleitung Zyl.1-Zyl.2
013	50008-03013	Radkappe	048	50008-03048	Zylinderdichtung
014	99999-00002	Ablassventil 3/8" AG	049	50008-03049	Zylinder
016	50008-03016	Gummifuß	052	50008-03052	Lager
017	50008-03017	Kesselstopfen	053	50008-03053	Dichtung Kurbelgehäuse li.
018	101258	Manometer klein	054	50008-03054	Deckel Kurbelgehäuse li.
019	101259	Druckminderer	055	50008-03055	Winkel Zylinderkopf 3-Wege
020	41322	Doppelnippel	056	50008-03056	Winkel Zylinderkopf
021	190190	Druckschalter m. Schütz 400 V C	057	50008-03057	Kurbelwelle
022	50008-03022	Motor 400 Volt	058	50008-03058	Lager
024	41535	Sicherheitsventil	059	50008-03059	Dichtung Kurbelgehäuse re.
026	50008-03026	Riemenscheibe Motor	060	50008-03060	Wellendichtring
067	50008-03067	Griffrohr	061	50008-03061	Entlüftung
o.Abb.	50008-03068	Riemen	062	50008-03062	untere Dichtung
o.Abb.	50008-03041	Luftfilter kpl.	063	50008-03063	Ölstopfen
o.Abb.	50008-03066	Lüfterradabd. Motor	064	50008-03064	Deckel Kurbelgehäuse re.
o.Abb.	41300	Schlauchkupplung 1/4 AG	o.Abb.	50008-03065	Ventilplättchen
o.Abb.	50008-03069	Membran f. Druckschalter	o.Abb.	50008-03050	Aggregat kpl.
o.Abb.	50008-03070	Entlastungsventil			